

**ООО “ВолгаКлиматАвтоматика”**



**Автоматическое устройство управления кондиционерами  
ССМ-33**

**Руководство по эксплуатации**

**ВКМЦ.421882.003 РЭ**

**Саратов - 2020**

## Содержание

1. Назначение .....	3
2. Технические характеристики .....	4
3. Комплектность .....	6
4. Устройство и принцип работы .....	8
4.1 Алгоритм работы модуля .....	10
5. Указание мер безопасности .....	12
6. Монтаж и наладка .....	12
6.1 Соединение модуля с внешними устройствами .....	14
7. Подготовка к работе .....	16
8. Порядок работы .....	16
8.1 Настройка модуля .....	20
8.1.1 Описание системных параметров .....	22
8.2 Программирование команд управления кондиционерами .....	28
8.3 Подключение модуля к персональному компьютеру по RS-232 .....	30
8.4 Подключение модуля к персональному компьютеру по RS-485 .....	31
9. Техническое обслуживание .....	31
10. Возможные неисправности и способы их устранения .....	32
11. Правила транспортирования и хранения .....	32
12. Свидетельство о приемке .....	33
13. Гарантии изготовителя .....	33
14. Свидетельство об упаковывании .....	34
15. Приложение .....	35

Настоящее руководство по эксплуатации, совмещенное с инструкцией по монтажу, пуску, регулированию и паспортом, предназначено для ознакомления обслуживающего персонала с устройством, принципом действия “Автоматическое устройство управления кондиционерами ССМ-33” (далее по тексту “устройство” “модуль”) и другими сведениями, необходимыми для его правильной эксплуатации, технического обслуживания, установки, монтажа, пуска и регулирования на месте применения.

Нормальная работа устройства гарантируется только при соблюдении указанных ниже условий эксплуатации и обслуживания.

Предприятие-изготовитель оставляет за собой право вносить изменения в конструкцию устройства, не ухудшающие его качество и потребительские свойства и не отраженные в данном руководстве по эксплуатации.

## ***1 Назначение***

Устройство представляет собой средство автоматизации процесса управления двумя кондиционерами и предназначено для обеспечения равномерного расходования механического ресурса кондиционеров путем ротации с заданным интервалом времени.

Устройство предназначено для управления двумя кондиционерами по схеме “основной” – “резервный” в производственных и бытовых помещениях, с целью поддержания температуры помещения в заданном диапазоне.

Устройство комплектуется блоком управления, двумя инфракрасными излучателями, совмещенными с датчиками температуры воздуха на выходе кондиционеров и датчиком температуры помещения.

По защищенности от воздействия окружающей среды блок управления выполнен в исполнении IP20 по ГОСТ 14254–96. Инфракрасные излучатели и датчики температуры кондиционеров имеют степень защиты IP40. Датчик температуры помещения имеет степень защиты IP67.

Вид климатического исполнения – В4 по ГОСТ 12997–84 с температурным диапазоном от +5 до +45 °С. Условия эксплуатации соответствуют УХЛ 4.2 по ГОСТ 15150–69.

Устройство имеет шесть модификаций. Вид модификации определяется в соответствии с таблицей 1.

Питание устройства осуществляется от однофазной сети переменного тока частотой 50 ( $\pm 1$ ) Гц и напряжением 220 В<sup>+10%</sup><sub>-15%</sub>.

Пример обозначения при заказе:

**“Автоматическое устройство управления кондиционерами ССМ-33-Х.Х  
ТУ 4218-001-82663463-2010”**

Таблица 1

Условное наименование моделей исполнения	Код ОКП	Обозначение основного конструкторского документа исполнения	Напряжение питающей сети, В	Диапазон рабочих температур, °С	Отличительные признаки исполнений
1	2	3	4	5	6
ССМ-33-0.0	4218	ВКМЦ.421882.003	220 В, однофазная 50 Гц	+5... +45°С	0.0 – нет интерфейса RS-232, RS-485 и входов внешнего управления
ССМ-33-0.1	4218	ВКМЦ.421882.003 -01	то же	тот же	0.1 – с входами внешнего управления
ССМ-33-2.0	4218	ВКМЦ.421882.003 -02	то же	тот же	2.0 – есть интерфейс RS-232
ССМ-33-2.1	4218	ВКМЦ.421882.003 -03	то же	тот же	2.1 – есть интерфейс RS-232 и входы внешнего управления
ССМ-33-4.0	4218	ВКМЦ.421882.003 -04	то же	тот же	4.0 – есть интерфейс RS-485
ССМ-33-4.1	4218	ВКМЦ.421882.003 -05	то же	тот же	4.1 – есть интерфейс RS-485 и входы внешнего управления

## ***2 Технические характеристики***

Блок управления представляет собой микропроцессорное устройство, состоящее из подсистемы управления кондиционерами, подсистемы измерения температуры, подсистемы дискретного ввода, подсистемы дискретного вывода и интерфейса связи с компьютером.

Устройство имеет следующие характеристики:

**2.1 Подсистема управления кондиционерами**

2.1.1 Количество каналов управления кондиционерами	2
2.1.2 Количество команд управления	2 (включение, выключение)
2.1.3 Управление включением / выключением	2 инфракрасных излучателя
2.1.4 Тип команд управления	программируется с ПДУ кондиционера

**2.2 Подсистема измерения температуры**

2.2.1 Количество каналов измерения температуры	3
2.2.2 Тип датчиков измерения температуры	полупроводниковый
2.2.3 Диапазон измерения температуры	0 ... +70 °С
2.2.4 Абсолютная погрешность измерения температуры, °С (в диапазоне от 0 до +50 °С), не более	±1
2.2.5 Время измерения температуры, сек., не более	1

**2.3 Подсистема дискретного ввода (только для версии ССМ-33-Х.1)**

2.3.1 Количество входов дискретных сигналов	2
2.3.2 Тип обрабатываемых дискретных сигналов	24 В (12-30 В) постоянного тока с индивидуальной гальванической развязкой 1000 В
2.3.3 Максимальная длина цепей управления, подключаемых к дискретным входам, м	100

**2.4 Подсистема дискретного вывода**

2.4.1 Количество дискретных выходных сигналов схемы сигнализации	2
2.4.2 Тип дискретного выхода схемы сигнализации	контакты реле
2.4.3 Максимальная длина цепей управления, подключаемых к дискретным выходам, м	500
2.4.4 Коммутируемая нагрузка дискретных выходов схемы сигнализации	~125 В, 0,3 А

**2.5 Интерфейс связи с компьютером**

2.5.1 Количество портов типа RS-232 (для версий ССМ-33-2.Х)	1
2.5.2 Количество портов типа RS-485 (для версий ССМ-33-4.Х)	1
2.5.3 Максимальная скорость обмена по RS-232, RS-485, кбит/с	115,2
2.6 Габаритные размеры блока управления, мм, не более	180x130x35
2.7 Масса устройства, кг, не более	1
2.8 Нарботка на отказ, часов, не менее	50000
2.9 Срок службы, лет, не менее	10

### 3 Комплектность

В комплект поставки должны входить изделия и эксплуатационные документы, перечисленные в таблице 2 (в зависимости от модификации).

Таблица 2

Обозначение	Наименование	Количество	Примечание
<b>ВКМЦ.421882.003</b>	<b>ССМ – 33 – 0.0</b>		
ВКМЦ.421882.003	Блок управления	1	
ВКМЦ.421893.001	Датчик температуры (кабель черного цвета)	1	длина кабеля 2,5 м
ВКМЦ.421893.001-03	Инфракрасный излучатель 1 с датчиком температуры (кабель белого цвета)	1	длина кабеля 6 м
ВКМЦ.421893.001-04	Инфракрасный излучатель 2 с датчиком температуры (кабель серого цвета)	1	длина кабеля 5 м
ВКМЦ.421900.100	Комплект ЗИП	1	
ВКМЦ.421882.003 РЭ	Руководство по эксплуатации	1	
<b>ВКМЦ.421882.003-01</b>	<b>ССМ – 33 – 0.1</b>		
ВКМЦ.421882.003-01	Блок управления	1	
ВКМЦ.421893.001	Датчик температуры (кабель черного цвета)	1	длина кабеля 2,5 м
ВКМЦ.421893.001-03	Инфракрасный излучатель 1 с датчиком температуры (кабель белого цвета)	1	длина кабеля 6 м
ВКМЦ.421893.001-04	Инфракрасный излучатель 2 с датчиком температуры (кабель серого цвета)	1	длина кабеля 5 м
ВКМЦ.421900.101	Комплект ЗИП	1	
ВКМЦ.421882.003 РЭ	Руководство по эксплуатации	1	
<b>ВКМЦ.421882.003-02</b>	<b>ССМ – 33 – 2.0</b>		
ВКМЦ.421882.003-02	Блок управления	1	
ВКМЦ.421893.001	Датчик температуры (кабель черного цвета)	1	длина кабеля 2,5 м
ВКМЦ.421893.001-03	Инфракрасный излучатель 1 с датчиком температуры (кабель белого цвета)	1	длина кабеля 6 м
ВКМЦ.421893.001-04	Инфракрасный излучатель 2 с датчиком температуры (кабель серого цвета)	1	длина кабеля 5 м
ВКМЦ.421900.100	Комплект ЗИП	1	
ВКМЦ.421882.003 РЭ	Руководство по эксплуатации	1	

продолжение таблицы 2

Обозначение	Наименование	Количество	Примечание
<b>ВКМЦ.421882.003-03</b>	<b>ССМ – 33 – 2.1</b>		
ВКМЦ.421882.003-03	Блок управления	1	
ВКМЦ.421893.001	Датчик температуры (кабель черного цвета)	1	длина ка- беля 2,5 м
ВКМЦ.421893.001-03	Инфракрасный излучатель 1 с датчиком температуры (кабель белого цвета)	1	длина кабеля 6 м
ВКМЦ.421893.001-04	Инфракрасный излучатель 2 с датчиком температуры (кабель серого цвета)	1	длина кабеля 5 м
ВКМЦ.421900.101	Комплект ЗИП	1	
ВКМЦ.421882.003 РЭ	Руководство по эксплуатации	1	
<b>ВКМЦ.421882.003-04</b>	<b>ССМ – 33 – 4.0</b>		
ВКМЦ.421882.003-04	Блок управления	1	
ВКМЦ.421893.001	Датчик температуры (кабель черного цвета)	1	длина ка- беля 2,5 м
ВКМЦ.421893.001-03	Инфракрасный излучатель 1 с датчиком температуры (кабель белого цвета)	1	длина кабеля 6 м
ВКМЦ.421893.001-04	Инфракрасный излучатель 2 с датчиком температуры (кабель серого цвета)	1	длина кабеля 5 м
ВКМЦ.421900.102	Комплект ЗИП	1	
ВКМЦ.421882.003 РЭ	Руководство по эксплуатации	1	
<b>ВКМЦ.421882.003-05</b>	<b>ССМ – 33 – 4.1</b>		
ВКМЦ.421882.003-05	Блок управления	1	
ВКМЦ.421893.001	Датчик температуры (кабель черного цвета)	1	длина ка- беля 2,5 м
ВКМЦ.421893.001-03	Инфракрасный излучатель 1 с датчиком температуры (кабель белого цвета)	1	длина кабеля 6 м
ВКМЦ.421893.001-04	Инфракрасный излучатель 2 с датчиком температуры (кабель серого цвета)	1	длина кабеля 5 м
ВКМЦ.421900.103	Комплект ЗИП	1	
ВКМЦ.421882.003 РЭ	Руководство по эксплуатации	1	

#### 4 Устройство и принцип работы

Модуль конструктивно выполнен на печатной плате из двухстороннего стеклотекстолита и помещен в защитный корпус из ABS-пластика. Внешний вид модуля представлен на рисунке 1.

Верхняя крышка модуля из прозрачного поликарбоната (поз. 1) крепится к корпусу четырьмя пластиковыми винтами (поз. 2). На крышку наклеена фальшпанель с изображением управляющих клавиш (поз. 14-19), а также обозначений светодиодных индикаторов (поз. 9-13).

Для отображения параметров и сообщений предусмотрен ЖК-дисплей (поз. 20). Вывод сообщений на ЖК-дисплей осуществляется на английском или русском языке.

Для подключения инфракрасных излучателей (ИК-излучателей) предусмотрены два разъема типа RJ11 (поз. 3, разъем для подключения ИК-излучателя 1-го кондиционера с кабелем белого цвета и поз. 4, разъем для подключения ИК-излучателя 2-го кондиционера с кабелем серого цвета).

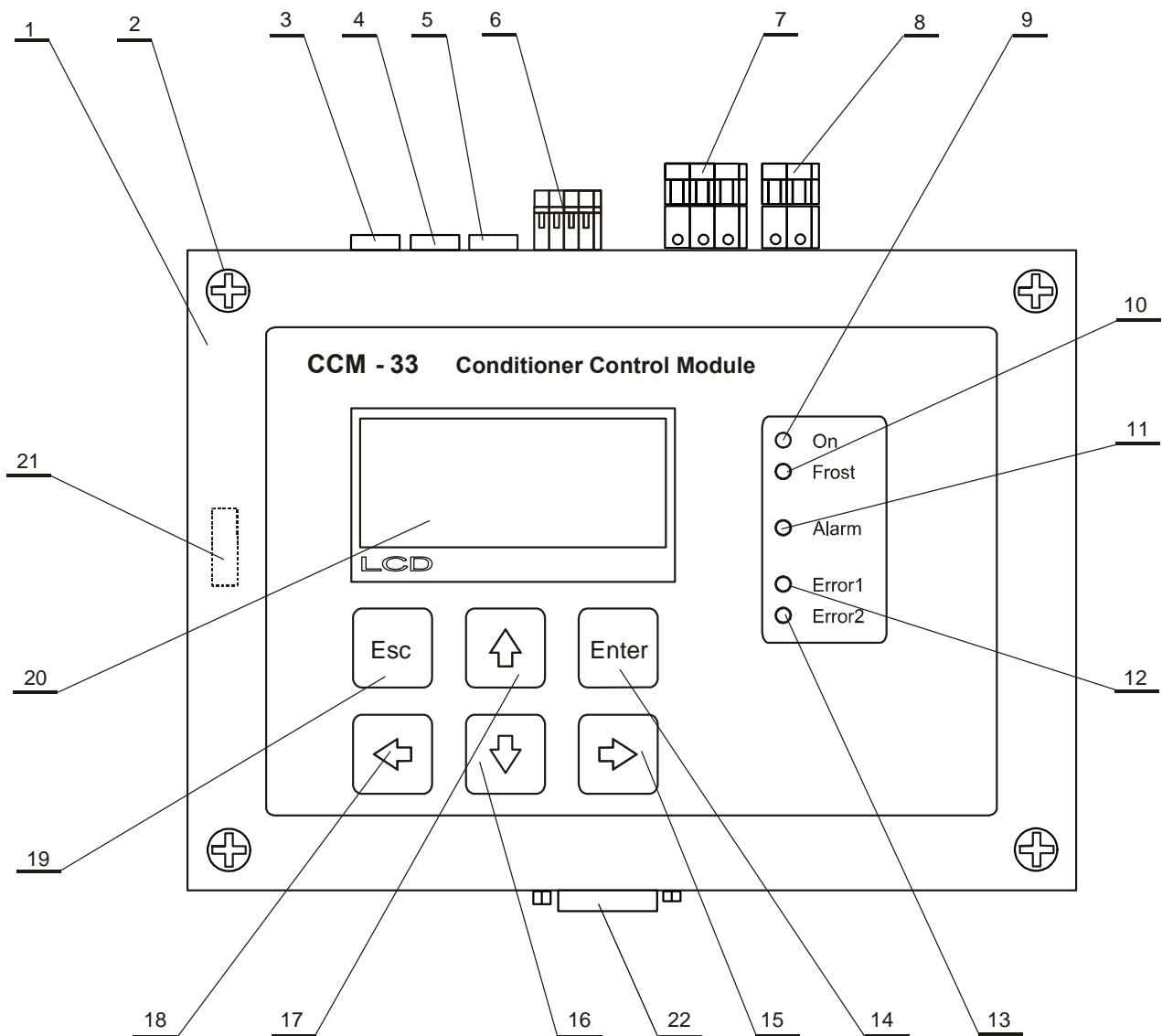


Рисунок 1 - Внешний вид модуля ССМ-33



Кабель ИК-излучателя 1-го кондиционера имеет длину 6 метров, кабель ИК-излучателя 2-го кондиционера – 5 метров. Кабели ИК-излучателей оборудованы датчиками температуры. Датчики температуры используются для контроля работоспособности кондиционеров.

Для контроля температуры в помещении применен датчик температуры в корпусе из алюминиевого сплава. Датчик подключается к модулю через разъем RJ11 (поз. 5) и имеет кабель длиной 2,5 метра черного цвета.

Для подключения цепей дистанционного управления работой модуля предусмотрен разъем (поз. 6), только в версиях изделия ССМ-33-Х.1.

Модуль имеет два реле сигнализации неисправности 1-го и 2-го кондиционеров. Состояние контактов реле, которые выведены через разъем (поз. 7), может настраиваться пользователем. Заводская настройка – нормально замкнутые (НЗ) контакты реле.

Питание модуля от сети 220 В осуществляется через разъем (поз. 8).

Для индикации состояния модуля предусмотрены 5 светодиодов:

- светодиод зеленого цвета индикации активного режима работы модуля (поз. 9);
- светодиод синего цвета индикации режима блокировки от датчика уличной температуры (поз. 10);
- светодиод красного цвета сигнализации превышения температуры в помещении (поз. 11);
- светодиод красного цвета индикации неисправности 1-го кондиционера (в случае обнаружения неисправности кондиционера непрерывно светится), а также индикации неисправности датчика температуры кондиционера (мигает с частотой 1 Гц) (поз. 12);
- светодиод красного цвета индикации неисправности 2-го кондиционера (в случае обнаружения неисправности кондиционера непрерывно светится), а также индикации неисправности датчика температуры кондиционера (мигает с частотой 1 Гц) (поз. 13).

Для оперативного управления модулем (настройка и контроль состояния) на его крышке имеется 6-клавишная планарная клавиатура (поз. 14-19).

Под крышкой модуля (поз. 21) располагается **инфракрасный приемник**, предназначенный для **программирования команд управления кондиционерами**.

Для подключения к персональному компьютеру модуль оборудован разъемом типа DB9M (поз. 22), только в версиях изделия ССМ-33-2.Х и ССМ-33-4.Х.

Принцип работы устройства основан на запоминании в энергонезависимой памяти модуля команд ВКЛЮЧЕНИЕ и ВЫКЛЮЧЕНИЕ от пульта дистанционного управления кондиционеров (ПДУ) и формировании этих команд на ИК-излучатели, закрепленные напротив окон оптоприемников обслуживаемых кондиционеров, в соответствии с алгоритмом управления (см. раздел 4.1). Модуль может управлять двумя любыми кондиционерами, оборудованными портами дистанционного инфракрасного управления. Команды включения и выключения для каждого кондиционера настраиваются индивидуально, что позволяет одновременно управлять двумя кондиционерами различных типов.

Для дистанционного управления работой модуля предусмотрены два входа: вход управления включением / выключением и вход блокировки. Оба входа идентичны по управляющему воздействию на режим работы модуля. Входы имеют индивидуальную гальваническую развязку. Управление модулем осуществляется подачей / снятием напряжения +24 В. Наличие напряжения +24 В на обоих входах разрешает работу модуля, отсутствие сигнала на любом из двух входов переводит модуль в состояние СТОП.

Модуль оборудован элементами световой, звуковой и внешней сигнализации. Для управления внешней сигнализацией в модуле предусмотрено два реле сигнализации неисправности соответствующих кондиционеров. При отказах датчиков температуры выходного воздуха кондиционеров, которые непосредственно задействованы в алгоритме определения исправности кондиционеров, состояние контактов реле будет сигнализировать о неисправности соответствующего датчика. Режим работы контактов реле на замыкание или размыкание настраивается пользователем.

Вся информация о состоянии модуля отображается на 4-строчном ЖК-дисплее. Состояния входов дистанционного управления работой модуля, световая сигнализация неисправности кондиционеров и превышения допустимой температуры в помещении индицируется светодиодами.

Управление меню ЖК-дисплея и доступ к системным параметрам модуля осуществляется с помощью клавиатуры.

#### 4.1 Алгоритм работы модуля

Модуль имеет три режима работы: **автоматический; резервирование; ручной**. Основным рабочим режимом модуля является **автоматический**.

Алгоритм управления в **автоматическом** режиме состоит в поочередном включении кондиционеров для обеспечения равномерного расходования механического ресурса. Время переключения  $t_1$  (T\_Switch) программируется от 1 до 96 часов. Когда время работы основного кондиционера заканчивается, включается дополнительный кондиционер. Для выхода второго кондиционера на режим отводится время  $t_2$  (T\_Common), которое может быть задано от 1 сек до 10 минут. По истечении времени  $t_2$  основной кондиционер отключается и становится дополнительным, а дополнительный выполняет функцию основного в течение времени  $t_1 + t_2$ . Если по какой-либо причине температура в помещении повышается и становится больше  $T_{вкл.}$  (Temp\_ON), включается резервный кондиционер. Совместная работа двух кондиционеров обеспечит снижение температуры в помещении. Выключение резервного кондиционера произойдет, если температура в помещении опустится ниже  $T_{выкл.}$  (Temp\_OFF).

Алгоритм управления в режиме **резервирование** аналогичен **автоматическому** с той лишь разницей, что ротация кондиционеров по времени не происходит, а основной кондиционер назначается пользователем до момента включения режима. Важной особенностью данного режима работы является перезапуск выбранного в качестве основного кондиционера, как после восстановления питания 220 В, так и после снятия блокировок, независимо от значения параметра №20.

**Ручной** режим работы является вспомогательным и необходим для подготовки изделия для работы в **автоматическом** или в режиме **резервирование**. В ручном режиме осуществляется программирование команд управления кондиционерами и настройка параметров модуля, от которых зависит правильная работа всей системы поддержания температурного режима помещения. Ручной режим может быть полезен для исследования теплофизических свойств объекта подлежащего автоматизации, что позволит учесть его особенности при настройке параметров.

Для обеспечения информативности процесса управления модуль имеет двухуровневую систему световой сигнализации, а также звуковую и внешнюю релейную сигнализацию. В случае когда температура, измеренная датчиком температуры помещения больше  $T_{\text{вкл.}}$  ( $\text{Temp\_ON}$ ), непрерывно светится красный светодиод "Alarm". Если температура, измеренная этим датчиком больше  $T_{\text{тревога}}$  ( $\text{Temp\_Alr}$ ), светодиод "Alarm" мигает с частотой 1 Гц, при этом формируется прерывистый звуковой сигнал и **срабатывают оба реле внешней сигнализации**. Включение / выключение реле внешней сигнализации также происходит при неисправности датчика температуры выходного воздуха соответствующего кондиционера. Определение неисправности кондиционеров осуществляется оценкой их способности охлаждать воздух. Если температура, измеренная датчиком, установленном на соответствующем кондиционере, меньше температуры, измеренной датчиком помещения на  $6^{\circ}\text{C}$  или более, кондиционер считается исправным, в противном случае кондиционер считается неисправным, срабатывает соответствующее реле и зажигается светодиод ошибки кондиционера. Проверка исправности кондиционеров производится, когда температура в помещении превысила  $\text{Temp\_ON}$  (работают оба кондиционера) и будет осуществляться до момента отключения резервного кондиционера, т. е. пока температура помещения не опустится ниже  $\text{Temp\_OFF}$  (см. таблицу 4).

Для управления дистанционным включением / выключением модуля в исполнении ССМ-33-Х.1 имеется вход (24 В, 8 мА). Наличие напряжения на этом входе переводит модуль в активное состояние (RUN). В этом состоянии модуль выполняет один из трех алгоритмов: автоматический (AUTO), резервирование (BACKUP), ручной (MANUAL). Если на входе дистанционного управления отсутствует сигнал управления 24 В, модуль переходит в состояние ожидания (STOP). Перед тем как перейти в состояние ожидания, модуль выключает оба кондиционера. Управление работой кондиционеров в состоянии ожидания (STOP) невозможно, доступны лишь просмотр и корректировка системных параметров (SYSTEM PARAMETERS).

Для защиты кондиционеров, например, при очень низкой температуре, на улице, у модуля имеется вход блокировки. Отсутствие напряжения 24 В на этом входе приводит к переводу модуля в состояние ожидания (STOP) с выключением обоих кондиционеров. Восстановление напряжения 24 В приведет к перезапуску модуля с сохранением иерархии кондиционеров, либо со сменой главного в зависимости от значения системного параметра №20. Смена главного кондиционера возможна в двух случаях: при подаче питания 220 В на модуль; при возвращении модуля из состояния ожидания (STOP). Модуль в исполнении ССМ-33-Х.1 (с входами дистанционного управления) имеет два джамперных переключателя **J1** и **J2** (см. рисунок 2) для **имитации сигналов на входах дистанционного управления**.

## **5 Указание мер безопасности**

По способу защиты человека от поражения электрическим током модуль ССМ-33 относится к классу II (с изолирующим кожухом) по ГОСТ Р МЭК 730-1-94. Подключение к защитному заземлению не требуется. К эксплуатации устройства допускаются лица, имеющие разрешение для работы на электроустановках напряжением до 1кВ и изучившие данное Руководство по эксплуатации в полном объеме.

## **6 Монтаж и наладка**

При установке, монтаже и эксплуатации устройства необходимо использовать настоящее Руководство по эксплуатации ВКМЦ.421882.003 РЭ. При подключении модуля к контроллеру верхнего уровня (персональному компьютеру) необходимо использовать Инструкцию эксплуатационную специальную ВКМЦ.421882.003 ИС2.

Модуль рассчитан на навесной монтаж, на вертикальной панели щита управления или стене на высоте 1500-1700 мм от пола. Модуль должен устанавливаться в помещении, где должны быть условия не хуже следующих:

- 1) температура окружающего воздуха от 5 до 45 °С;
- 2) относительная влажность от 30 до 80 % ;
- 3) атмосферное давление от 84 до 106,7 кПа;
- 4) должна быть обеспечена защита от влияния внешних магнитных полей с напряженностью более 40 А/м;
- 5) должна отсутствовать вибрация мест крепления модуля с частотой выше 25 Гц и с амплитудой более 0,1 мм;
- 6) окружающая среда не должна содержать агрессивных паров и газов.

Для выполнения монтажа необходимо выполнить следующие действия:

- отвернуть четыре пластиковых винта в крышке модуля, отключить разъем клавиатуры и снять крышку (см. рисунок 2);
- через открывшиеся отверстия произвести монтаж корпуса модуля с помощью саморезов в шкаф автоматики либо непосредственно на стене;
- вставить вилку разъема клавиатуры в розетку с маркировкой KEYBOARD, установить аккуратно крышку на место и завинтить до упора четыре пластиковых винта;
- подключить ИК-излучатель управления 1-ым кондиционером с белым кабелем к разъему (поз. 3);
- подключить ИК-излучатель управления 2-ым кондиционером с серым кабелем к разъему (поз. 4);
- подключить датчик температуры помещения с черным кабелем к разъему (поз.5);

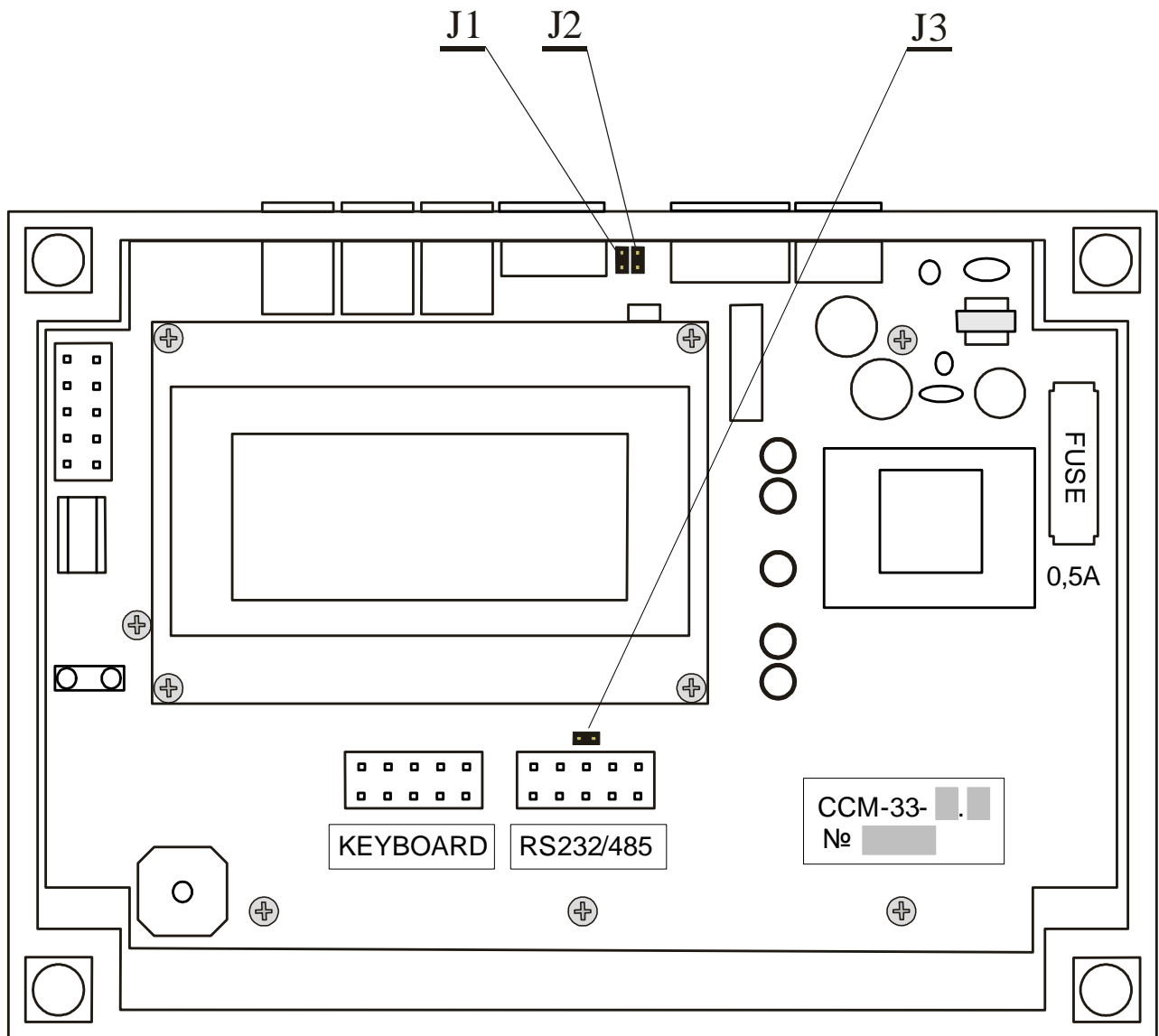


Рисунок 2 - Внешний вид модуля со снятой крышкой

- подключить цепи дистанционного управления работой модуля и цепи блокировки к разъему (поз. 6), только для версий изделия ССМ-33-Х.1;
- подключить, если необходимо, цепи управления внешней сигнализацией к разъему (поз. 7);
- подключить к модулю цепи питания 220В к разъему (поз. 8);
- подключить к разъему (поз. 22) стандартный “нуль-модем” кабель (типа 9F-9F) для связи с СОМ-портом персонального компьютера при обмене данными через порт RS-232, для версий изделия ССМ-33-2.Х;
- подключить к разъему (поз. 22) специально изготовленный кабель для подключения к компьютеру через преобразователь RS-485/RS-232(USB) при обмене данными через порт RS-485, для версий изделия ССМ-33-4.Х.

## 6.1 Соединение модуля с внешними устройствами

На рисунке 3 представлена схема типового подключения к модулю внешних устройств. Под внешними устройствами понимаются изделия, не входящие в комплект поставки модуля (кондиционеры, датчик-реле блокировки, источники питания постоянного тока 24 В, персональный компьютер и т. д.).

Для обеспечения правильной работы модуля необходимо выполнить следующие действия:

- закрепить датчик температуры в помещении, в точке максимально удаленной от выходного потока воздуха кондиционеров. Оптимальным местом установки датчика является расположение его выше уровня кондиционеров на 10 - 50 см, где предположительно температура воздуха максимальна;
- закрепить ИК-излучатели напротив ИК-приемников соответствующих кондиционеров на расстоянии от 1 до 3 см. ИК-светодиод излучателя (расположен в круглом отверстии с нижней стороны ИК-излучателя) должен быть направлен на ИК-приемник кондиционера. С наружной стороны ИК-излучателя (залит компаундом) имеется светодиод-индикатор, мигающий красным цветом в момент передачи команд управления кондиционером;
- закрепить датчики температуры выходного воздуха кондиционеров перед выходными шторками соответствующего кондиционера таким образом, чтобы они оказались в выходном потоке воздуха;
- подключить цепи дистанционного управления работой модуля и цепи блокировки в версиях изделия ССМ-33-Х.1 (если их предполагается использовать). Удалить джамперные переключатели J1 и J2 для разрешения работы входов дистанционного управления. На рисунке 3 представлен вариант подачи питания 24 В на входы дистанционного управления от одного источника. Для этого подойдет источник питания 24 В постоянного тока с выходным током не менее 30 мА, допускающий длительный режим работы. Полярность подачи управляющего напряжения на входы модуля не имеет значения;
- подключить цепи управления внешней сигнализацией, если необходимо. Контакты реле внешней сигнализации позволяют коммутировать резистивную нагрузку 1 А, 30 В постоянного тока или 0,3 А, 125 В переменного тока, а также индуктивную нагрузку ( $\cos\varphi=0,4$   $L/R=7\text{мс}$ ) 0,5 А, 30 В постоянного тока.

Прокладка цепей питания модуля, а также заземления внешнего оборудования должны отвечать требованиям действующих «Правил устройства электроустановок» (ПУЭ). Допускается производить монтаж цепей питания 220 В, выходных цепей ИК-излучателей, цепей дистанционного управления работой модуля, цепей внешней сигнализации и датчика температуры помещения в едином корпусе.

Цепи дистанционного управления работой модуля следует выполнять экранированным кабелем, если длина цепей до дистанционного выключателя или датчика блокировки превышает 10 м.

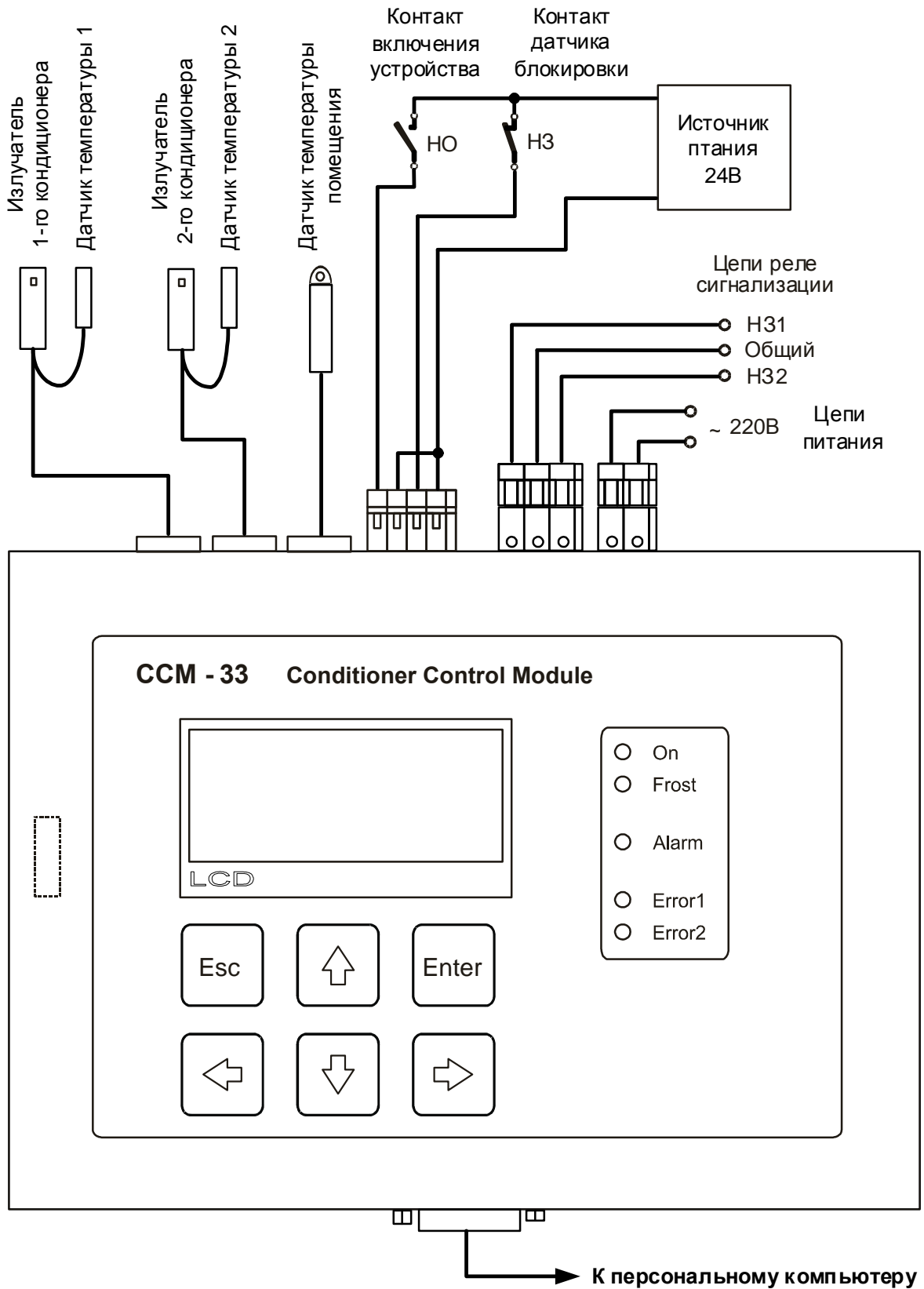


Рисунок 3 - Схема подключения к модулю внешних устройств

## 7 Подготовка к работе

7.1 Перед включением изделия в работу его необходимо проверить на соответствие требованиям комплектности, а напряжения питания на допустимые значения.

7.2 Проверить правильность и надежность подключения всех электрических цепей.

7.3 Изделие и цепи подключения не должны иметь механических повреждений и дефектов, препятствующих эксплуатации.

## 8 Порядок работы

Подайте питание 220 В на модуль. Модуль выдаст звуковой сигнал, длительностью 1 секунда, и через 10 секунд на ЖК-дисплее выведется главный экран, представленный на рисунке 4.

	M	O	D	E		-			M	A	N	U	A	L	
	T	E	M	P	E	R	:				2	3	,	5	
	C	O	N	D	_	1		-		O	F	F			
	C	O	N	D	_	2		-		O	F	F			

Рисунок 4 - Вид главного экрана

В верхней строке выводится режим “MODE”, в котором находится модуль, в данном случае это **ручной** режим “MANUAL”. Возможно состояние модуля **автоматический** (“AUTO”) и **резервирование** (“BACKUP”).

Вторая строка содержит значение измеренной датчиком температуры помещения “TEMPER”, в данном случае оно составляет 23,5 °С.

Третья строка содержит информацию о статусе 1-го кондиционера “COND\_1”, в данном случае это выключенное состояние (“OFF”). Возможно состояние - включен (“ON”).

Четвертая строка содержит информацию о статусе 2-го кондиционера “COND\_2”, в данном случае это выключенное состояние (“OFF”). Возможно состояние - включен (“ON”).

Модуль имеет два уровня меню. Это значит, что каждая из строк главного экрана может разворачиваться на весь экран. Для выбора активной строки необходимо активизировать указатель строки, для этого нажмите на клавишу “Enter”, в результате на экране появится указатель строки (символ >). Вид главного экрана с указателем строки представлен на рисунке 5.



>	M	O	D	E	-			M	A	N	U	A	L
	T	E	M	P	E	R	:			2	3	,	5
	C	O	N	D	_	1	-		O	F	F		
	C	O	N	D	_	2	-		O	F	F		

Рисунок 5 - Вид главного экрана с указателем строки “MODE”

Теперь с помощью клавиш “↑” и “↓” можно изменять положение указателя строки. Если нажать клавишу “Enter”, то на дисплее появится экран второго уровня. Экран второго уровня для строки “MODE” представлен на рисунке 6.

D	E	V	_	M	O	D	E	-	M	A	N	U	A	L
D	_	S	T	A	T	U	S	-		R	U	N		
T	_	S	W	I	T	C	H	-		9	6	:	0	0

Рисунок 6 - Вид экрана второго уровня строки “MODE”

В верхней строке выводится режим устройства “Dev\_Mode”, в котором находится модуль, в данном случае это ручной режим “MANUAL”. Возможны режимы модуля автоматический (“AUTO”) и резервирование (“BACKUP”).

Вторая строка содержит статус устройства “D\_Status”, в данном случае модуль находится в **активном** состоянии “RUN”. Возможно состояние **остановки** (“STOP”) (только для версий изделия ССМ-33-Х.1 оборудованных входами дистанционного управления). Управление статусом модуля осуществляется сигналом дистанционного включения и сигналом блокировки. Модули в исполнении ССМ-33-Х.0 (без входов дистанционного управления) допускают только активный режим работы “RUN”. Третья строка содержит информацию о времени переключения кондиционеров (ротации) “T\_Switch”, в данном примере это время составляет 96 часов. Формат вывода времени ЧЧ:ММ.

Для того чтобы вернуться к главному экрану, необходимо нажать клавишу “Esc”. После нажатия клавиши “↓”, главный экран примет вид, представленный на рисунке 7.

	M	O	D	E	-			M	A	N	U	A	L
>	T	E	M	P	E	R	:			2	3	,	5
	C	O	N	D	_	1	-		O	F	F		
	C	O	N	D	_	2	-		O	F	F		

Рисунок 7 - Вид главного экрана с указателем строки “TEMPER”

Если нажать клавишу “Enter”, то на дисплее появится экран второго уровня. Экран второго уровня для строки “TEMPER” представлен на рисунке 8.

T	E	M	P	_	P	V	:				2	3	,	5	
T	E	M	P	_	O	N	:				2	4	,	0	
T	E	M	P	_	O	F	F	:			2	2	,	0	
T	_	A	L	A	R	M	:				2	6	,	0	

Рисунок 8 - Вид экрана второго уровня строки “TEMPER”

В верхней строке выводится значение измеренной датчиком температуры помещения “Temp\_PV”, в данном случае оно составляет 23,5 °С.

Вторая строка содержит значение заданной температуры включения резервного кондиционера “Temp\_On”. Это значение температуры, при достижении которой произойдет включение резервного кондиционера. Одновременно с этим включится красный светодиод “Alarm”, предупреждающий своим состоянием о нарушении штатного температурного состояния помещения.

Третья строка содержит значение заданной температуры выключения резервного кондиционера “Temp\_Off”. Это значение температуры, при котором произойдет выключение резервного кондиционера, если выполняется условие ( $Temp\_PV < Temp\_Off$ ). Одновременно с этим погаснет красный светодиод “Alarm”.

Четвертая строка содержит значение заданной температуры аварийной сигнализации “T\_Alarm”. Это значение температуры в помещении, при достижении которой сработает аварийная сигнализация. Красный светодиод “Alarm” начнет мигать с частотой 1 Гц, будет сформирован звуковой прерывистый сигнал, сработают оба реле внешней сигнализации.

Параметры 2-й, 3-й и 4-й строк являются настраиваемыми и сохраняются в энергонезависимой памяти модуля.

Для того чтобы вернуться к главному экрану, необходимо нажать клавишу “Esc”. После нажатия клавиши “↓”, главный экран примет вид, представленный на рисунке 9.

	M	O	D	E	-			M	A	N	U	A	L	
	T	E	M	P	E	R	:				2	3	,	5
>	C	O	N	D	_	1	-		O	F	F			
	C	O	N	D	_	2	-		O	F	F			

Рисунок 9 - Вид главного экрана с указателем строки “COND\_1”

Если нажать клавишу “Enter”, то на дисплее появится экран второго уровня. Экран второго уровня для строки “COND\_1” представлен на рисунке 10.

	*	C	O	N	D	I	T	I	O	N	E	R	1	*	
S	T	A	T	U	S	-					O	F	F		
T	I	M	E	_	O	N			-		0	0	:	0	0
T	I	M	E	_	O	F	F		-		0	0	:	0	0

Рисунок 10 - Вид экрана второго уровня строки “COND\_1”

Вторая строка содержит информацию о статусе 1-го кондиционера “STATUS”, в данном случае это выключенное состояние (“OFF”). Возможно состояние – включен (“ON”).

В третьей строке выводится время включенного состояния 1-го кондиционера “TIME\_ON”. Это время представляет собой сумму времени переключения “T\_Switch” и времени “T\_Common”. Время представлено в формате ЧЧ:ММ. Отсчет времени производится только для основного в данный момент времени кондиционера и только в **автоматическом** режиме работы модуля (“AUTO”). Во всех остальных случаях выводится 00:00.

В четвертой строке выводится время до выключения 1-го кондиционера “TIME\_OFF”. Отсчет времени – обратный (уменьшение). Время представлено в формате ЧЧ:ММ. При выводе последней минуты формат представления времени ММ:СС. Отсчет времени производится только для основного в данный момент времени кондиционера и только в **автоматическом** режиме работы модуля (“AUTO”). Во всех остальных случаях выводится 00:00.

Для того чтобы вернуться к главному экрану, необходимо нажать клавишу “Esc”. После нажатия клавиши “↓”, главный экран примет вид, представленный на рисунке 11.

	M	O	D	E	-				M	A	N	U	A	L	
	T	E	M	P	E	R	:				2	3	,	5	
	C	O	N	D	_	1	-				O	F	F		
>	C	O	N	D	_	2	-				O	F	F		

Рисунок 11 - Вид главного экрана с указателем строки “COND\_2”

Если нажать клавишу “Enter”, то на дисплее появится экран второго уровня. Экран второго уровня для строки “COND\_2” представлен на рисунке 12.

	*	C	O	N	D	I	T	I	O	N	E	R	2	*	
S	T	A	T	U	S	-					O	F	F		
T	I	M	E	_	O	N			-		0	0	:	0	0
T	I	M	E	_	O	F	F		-		0	0	:	0	0

Рисунок 12 - Вид экрана второго уровня строки “COND\_2”

Представленные на рисунках 4–12 экраны позволяют только наблюдать за работой модуля, изменение настроек осуществляется из меню системных параметров “SYSTEM PARAMETERS”, работа с которым будет рассмотрена в разделе 8.1.

Работа с главным меню осуществляется с помощью четырех клавиш “Enter”, “Esc”, “↓”, “↑”. Клавиши “⇒”, “⇐” в главном меню не работают. Кроме того, клавиши “↓”, “↑” имеют режим автоповтора при удержании более 1 секунды.

Цифровую и текстовую информацию ЖК-дисплея дополняет световая индикация, осуществляемая с помощью пяти светодиодных индикаторов. Режимы работы светодиодных индикаторов представлены в таблице 3.

Таблица 3

№ п/п	Обозначение светодиодного индикатора	Цвет	Назначение
1	On	зеленый	Светится в версиях ССМ-33-Х.0 всегда, в версиях ССМ-33-Х.1, если на входе дистанционного управления работой модуля присутствует напряжение 24 В постоянного тока, при удаленном джампере J1.
2	Frost	синий	В версиях ССМ-33-Х.1 светится, если на входе блокировки отсутствует напряжение 24 В постоянного тока, при удаленном джампере J2.
3	Alarm	красный	Светится непрерывно, если: 1. $Temp\_ON \leq Temp\_PV < T\_Alarm$ при увеличении $Temp\_PV$ , 2. $Temp\_OFF \leq Temp\_PV < T\_Alarm$ при уменьшении $Temp\_PV$ . Мигает с частотой 1 Гц, если $Temp\_PV \geq T\_Alarm$ .
4	Error1	красный	Светится непрерывно при неисправности 1-го кондиционера или мигает при неисправности датчика температуры выходного воздуха данного кондиционера.
5	Error2	красный	Светится непрерывно при неисправности 2-го кондиционера или мигает при неисправности датчика температуры выходного воздуха данного кондиционера.

## 8.1 Настройка модуля

Настройка модуля осуществляется из меню системных параметров. Для входа в меню системных параметров нажмите одновременно клавиши “⇐” и “⇒” и удерживайте их нажатыми в течение 3 секунд. Если вход в меню системных параметров защищен паролем (параметр № 17 в состоянии EN), на дисплее появится экран, представленный на рисунке 13.

			F	O	R		A	C	C	E	S	S			
	T	O		P	A	R	A	M	E	T	E	R	S		
	E	N	T	E	R		P	A	S	S	W	O	R	D	
						0	*	*	*						

Рисунок 13 - Вид экрана ввода пароля

Используя клавиши “↓”, “↑”, “←”, “→”, введите пароль и нажмите клавишу “Enter”. Если пароль введен неправильно, появится сообщение отказа в доступе к системным параметрам, представленное на рисунке 14, и через 2 секунды появится главное меню.

	A	C	C	E	S	S			D	E	N	I	E	D	

Рисунок 14 - Вид экрана отказа в доступе

Если пароль введен правильно, появится экран системных параметров, представленный на рисунке 15.

					S	Y	S	T	E	M					
			P	A	R	A	M	E	T	E	R	S			
	-	-	-	-	-	-	-	-	-	-	-	-	-	-	-
1		T	E	M	P	_	O	N			2	4	,	0	

Рисунок 15 - Вид экрана системных параметров

В четвертой строке экрана выводится номер системного параметра, его имя и значение. Для перехода к следующему параметру используйте клавишу “↓”, для возвращения к предыдущему, клавишу “↑”.

Для выхода из меню системных параметров нажмите клавишу “Esc”.

Все параметры делятся на числовые, логические и прямого действия. Для изменения логического параметра нажмите клавишу “Enter”, и параметр изменит свое значение на противоположное.

Для изменения числового параметра нажмите клавишу “Enter”, при этом старший разряд редактируемого параметра будет закрываться мерцающим курсором. С помощью клавиш “↓”, “↑”, “←”, “→” введите требуемое значение и нажмите клавишу “Enter”. Параметр сохранится в ОЗУ модуля, однако сохранение в энергонезависимой памяти произойдет только при выходе из меню системных параметров. Если во время редактирования параметра нажать клавишу “Esc”, параметр не будет сохранен. Бездействие в течение 60 секунд при редактировании числовых параметров приведет к автоматическому возвращению в главное меню.

### 8.1.1 Описание системных параметров

Модуль имеет 28 системных параметров, которые условно можно разделить на три группы: числовые (значения температур, интервалов времени, однозначно связанные с каким либо значением внутреннего параметра); логические (принимают два значения включен / выключен, разрешен / запрещен), прямого действия (активизируют какой либо процесс). Кроме того, параметры можно поделить на два класса: безусловные (прямого действия), условные или связанные со значениями других параметров (изменения значений таких параметров требуют определенных значений других параметров). Числовые и логические параметры сохраняются в энергонезависимой памяти модуля. Все 28 параметров доступны только в **ручном** режиме MANUAL. В **автоматическом** режиме работы параметры с 22 по 28 не доступны. Кроме того, активизация параметров № 26, № 27 приводит к выходу модуля из режима редактирования системных параметров без сохранения параметров №1 ... №20 в энергонезависимой памяти модуля. Перечень системных параметров представлен в таблице 4.

Работы с модулем связанные с изменением значений системных параметров должен осуществлять инженер-теплотехник имеющий допуск к настройке данного типа оборудования и ознакомленный с настоящим Руководством по эксплуатации в полном объеме. Неквалифицированное изменение системных параметров не допустимо, т. к. может повлечь отказ дорогостоящего оборудования объекта автоматизации.

1. **Temp\_ON** (*Температура включения резервного кондиционера*) значение, измеренное датчиком температуры помещения, при достижении которого с ростом температуры произойдет включение резервного кондиционера. Правильная настройка данного параметра позволит защитить от нештатного повышения температуры в помещении и минимизировать его вредоносное влияние на оборудование.
2. **Temp\_OFF** (*Температура выключения резервного кондиционера*) значение, измеренное датчиком температуры помещения, при достижении которого в случае понижения температуры, произойдет выключение резервного кондиционера. Параметр определяет гистерезис между точками включения и выключения на температурно-временном графике. Заводская настройка параметра задает гистерезис 2 °С. Не рекомендуется устанавливать значения гистерезиса менее 1°С. Это может привести к слишком частому включению/выключению резервного кондиционера, в случае нарушения номинального теплового режима помещения.
3. **Temp\_Alr** (*Температура включения тревоги*) значение температуры, измеренное датчиком помещения, при превышении которого сработает световая (светодиод "ALARM" мигает с частотой 1 Гц) и звуковая (прерывистый звуковой сигнал частотой 4000 Гц) сигнализации.

4. **Rele\_Mod** (*Состояние реле 1 и 2 при неисправных кондиционерах*) параметр позволяет настроить режим работы реле внешней сигнализации в зависимости от типа применяемого оборудования сигнализации. Заводская настройка режима работы реле OFF с нормально замкнутыми (НЗ) контактами. При отказах кондиционеров, датчиков температуры выходного воздуха кондиционеров или превышении измеренной датчиком температуры помещения значения **Temp\_Alr**, контакты реле будут размыкаться. Возможна установка значения параметра ON, при котором в штатном режиме работы модуля контакты разомкнуты (НО).
5. **T\_Switch** (*Время смены главного кондиционера*) определяет время, по истечении которого будет активизирована процедура смены главного кондиционер. При установке значения данного параметра следует учитывать значение, параметра **T\_Common**, которое увеличивает общее время нахождения кондиционера во включенном состоянии, а также значения параметров **T\_Repeat** и **N\_Repeat**, если они отличаются от заводской настройки.
6. **T\_Common** (*Время совместной работы при смене главного кондиционера*) параметр задает время совместной работы двух кондиционеров во время процедуры смены главного (ротации). Это время необходимо для выхода на номинальный режим охлаждения резервного кондиционера к моменту, когда он станет главным. Если это время установить слишком малым, то при отключении ротируемого кондиционера может произойти возрастание температуры в помещении и как следствие, включение недавно выключенного кондиционера из-за превышения температуры **Temp\_ON**.
7. **Mod\_Backup** (*Режим работы модуля - РЕЗЕРВИРОВАНИЕ*) позволяет переводить модуль в полуавтоматический режим работы – **резервирование**. Данный параметр относится к классу условных параметров. Для его активизации необходимо определенное сочетание значений других параметров, иначе изменение параметра будет заблокировано. Необходимо, чтобы параметр №21 имел значение MANUAL и один из параметров №24 или №25 имел значение ON. Другими словами включение данного режима возможно только в **ручном** режиме работы модуля и, кроме того, один из кондиционеров должен работать. Невыполнение любого из этих условий заблокирует перевод данного параметра в состояние разрешен EN. Выход из режима возможен при двух включенных кондиционерах. Вход в режим при двух включенных или выключенных кондиционерах невозможен.
8. **T\_Repeat** (*Время между повторами команд управления кондиционерами*) задает время между повторами команд управления кондиционерами по ИК-порту. Этот параметр может принимать значения от 1 до 9 секунд. Оптимальным для большинства типов кондиционеров следует считать значение параметра от 3 до 5 секунд.

9. **N\_Repeat** (*Количество повторов команд управления кондиционерами*) параметр устанавливает количество повторов команд управления кондиционерами по ИК-порту. Управление кондиционерами по ИК-порту в автоматическом режиме (без участия человека) наряду с удобствами имеет недостаток. Это невозможность обеспечить 100% надежность исполнения переданной команды. Прежде всего, это обусловлено чувствительностью данного метода управления к помехам, природа которых не может быть учтена в каждом случае применения изделия. Способность модуля подавать от 1 до 5 команд управления обеспечивает надежность управления кондиционером по ИК-порту близкую к 100%.
10. **M\_Check1** (*Режим проверки состояния кондиционера 1*) данный параметр связывает значение переменной № 24 (**Status\_1**) с состоянием светодиода излучателя 1-го кондиционера. Параметр позволяет при выполнении процедуры запоминания команд ВКЛЮЧЕНИЕ (ON), ВЫКЛЮЧЕНИЕ (OFF) управления кондиционером 1 (п. 22) и верификации (п. 24) обеспечить хорошую информативность процесса, тем самым практически исключить неправильную настройку модуля. Рекомендуется устанавливать значение параметра РАЗРЕШЕН (EN) перед выполнением процедуры описанной в разделе 8.2 настоящего Руководства по эксплуатации. После выполнения процедуры раздела 8.2 необходимо вернуть заводское значение параметра ЗАПРЕЩЕН (DIS). Использование данного параметра при значении EN позволяет управлять работой кондиционеров не оборудованных ИК-портом с помощью силового реле.
11. **M\_Check2** (*Режим проверки состояния кондиционера 2*) параметр аналогичен параметру **M\_Check1** и относится к кондиционеру 2.
12. **M\_OneCom1** (*Режим управления кондиционером 1*) установка данного параметра в состояние EN позволяет управлять “однокомандными” типами кондиционеров у которых всего одна команда ИК-пульта (изменяет состояние кондиционера на противоположное). К таким типам кондиционеров относятся некоторые модели кондиционеров Daikin.
13. **M\_OneCom2** (*Режим управления кондиционером 2*) параметр аналогичен параметру **M\_OneCom1** и относится к кондиционеру 2.
14. **Serial** (*Последовательный интерфейс*) параметр разрешает / запрещает работу последовательного интерфейса обмена данными с внешними “активными” устройствами, такими как промышленные и персональные компьютеры, контроллеры сбора данных. В версиях изделия ССМ-33-2.X параметр разрешает работу интерфейса RS-232. В версиях изделия ССМ-33-4.X разрешает работу интерфейса RS-485. При значении данного параметра “DIS ” разрешена настройка параметров №15 и №16. При значении параметра “EN” изменение параметров №15 и №16 недоступно.



15. **Rate\_Ser1** (*Выбор скорости и типа протокола обмена*) значение параметра однозначно связано со значением скорости обмена по последовательному интерфейсу и типа коммуникационного протокола:  
 01 - скорость 57,6 кбит/с, протокол Modbus RTU;  
 02 - скорость 115 кбит/с, протокол Modbus RTU;  
 03 - скорость 57,6 кбит/с, протокол Inibus ASCII;  
 04 - скорость 115 кбит/с, протокол Inibus ASCII.
16. **Net\_Adres** (*Сетевой адрес устройства*) данный параметр определяет адрес устройства в локальной сети, для модификаций модуля допускающих работу в сетях (только версии ССМ-33-4.Х). Заводское значение параметра - 31. Параметр может быть изменен в диапазоне 1...30. Значение параметра равное 31 может быть установлено только активизацией параметра №26 (используется для целей резервирования оборудования и автоматизации процесса присвоения адресов устройствам локальной сети программным обеспечением верхнего уровня).
17. **Inp\_Paswd** (*Защита входа в меню системных параметров паролем*) данный параметр управляет входом в режим редактирования системных параметров. Заводское значение – вход через пароль. При каждом входе в меню системных параметров будет запрашиваться 4-х значный пароль. При неправильном вводе пароля в доступе к параметрам будет отказано.
18. **Password** (*Пароль входа в меню*) 4-х значный пароль доступа к системным параметрам. Заводское значение 0000. При установке и сохранении нового значения пароля доступ к параметрам будет защищен, при разрешающем значении параметра **Inp\_Paswd**.
19. **Language** (*Язык обслуживания меню*) определяет язык текстовых сообщений. Заводской настройкой установлен английский язык. Позволяет выбирать русский язык текстовых сообщений.
20. **Change** (*Смена главного кондиционера при восстановлении питания модуля 220 В*) определяет выбор главного кондиционера при подаче питания модуля 220 В или при переходе из состояния STOP в состояние RUN, при разрешающем напряжении +24 В на входах дистанционного управления для модификаций ССМ-33-Х.1. Заводское значение параметра разрешает смену главного кондиционера в **автоматическом** режиме работы модуля.
21. **D\_Mode** (*Режим работы модуля*) определяет режим работы модуля. Заводская установка параметра **ручной** (MANUAL) режим. Параметр может быть изменен на **автоматический** (AUTO) режим. После установки **автоматического** режима доступ к параметрам №22...28 будет заблокирован.

**ВНИМАНИЕ! До момента установки значения данного параметра AUTO необходимо запрограммировать команды управления кондиционерами (параметры №22, 23) и выполнить процедуру верификации (параметры 24, 25).**

22. **P\_Cond\_1** (*Программирование команд 1-го кондиционера*) активизация данного параметра запускает 3-х шаговую процедуру запоминания команд ПДУ кондиционера №1. После выполнения данной процедуры необходимо проверить корректность сохраненных команд ВКЛЮЧЕНИЕ и ВЫКЛЮЧЕНИЕ многократным повтором изменения параметра №24.
23. **P\_Cond\_2** (*Программирование команд 2-го кондиционера*) активизация данного параметра запускает 3-х шаговую процедуру запоминания команд ПДУ кондиционера №2. После выполнения данной процедуры необходимо проверить корректность сохраненных команд ВКЛЮЧЕНИЕ и ВЫКЛЮЧЕНИЕ многократным повтором изменения параметра №25.
24. **Status\_1** (*Состояние 1-го кондиционера*) определяет состояние ВКЛЮЧЕН (ON) или ВЫКЛЮЧЕН (OFF) кондиционера. Параметр используется в **ручном**, и режиме **резервирование**. На работу в **автоматическом** режиме значение данного параметра не влияет.
25. **Status\_2** (*Состояние 2-го кондиционера*) определяет состояние ВКЛЮЧЕН (ON) или ВЫКЛЮЧЕН (OFF) кондиционера. Параметр используется в **ручном**, и режиме **резервирование**. На работу в **автоматическом** режиме значение данного параметра не влияет.
26. **Default** (*Загрузка заводских настроек системных параметров*) производится загрузка заводских значений системных параметров №1...21, с последующим автоматическим перезапуском модуля с новыми значениями параметров.
27. **DemoTest** (*Демонстрация алгоритма работы устройства*) запускается выполнение демонстрационной программы иллюстрирующей механизм включения резервного кондиционера и работу отдельных элементов световой сигнализации.
28. **Publ\_Data** (*Вывод паспорта изделия в течение 10 секунд*) выводится информация о предприятии-изготовителе и дате изготовления устройства.

Таблица 4

№ п/п	Наименование	Формат	Мин. значение	Макс. значение	Знач. по умолчанию	Назначение
1	Temp_ON	nn,n	15,0	30,0	24,0	Температура включения резервного кондиционера
2	Temp_OFF	nn,n	15,0	30,0	22,0	Температура выключения резервного кондиционера
3	Temp_Alr	nn,n	15,0	30,0	26,0	Температура включения тревоги
4	Rele_Mod	Логич.	OFF	ON	OFF	Состояние реле 1 и 2 при неисправных кондиционерах
5	T_Switch	чч:мм	01:00	96:00	96:00	Время смены главного кондиционера
6	T_Common	мм:сс	00:01	10:00	02:00	Время совместной работы при смене главного кондиционера
7	Mod_Backup	Логич.	DIS	EN	DIS	Включение режима работы модуля РЕЗЕРВИРОВАНИЕ
8	T_Repeat	сс	01	09	01	Время между повторами команд управления кондиционерами
9	N_Repeat	Число	01	05	01	Количество повторов команд управления кондиционерами
10	M_Check1	Логич.	DIS	EN	DIS	Режим аппаратной проверки состояния кондиционера 1
11	M_Check2	Логич.	DIS	EN	DIS	Режим аппаратной проверки состояния кондиционера 2
12	M_OneCom1	Логич.	DIS	EN	DIS	Режим управления кондиц. 1
13	M_OneCom2	Логич.	DIS	EN	DIS	Режим управления кондиц. 2
14	Serial	Логич.	DIS	EN	DIS	Последовательный интерфейс
15	Rate_Serl	Число	01	04	04	Выбор скорости и типа протокола обмена данными
16	Net_Adres	Число	1	31	31	Сетевой адрес устройства
17	Inp_Paswd	Логич.	DIS	EN	EN	Вход в меню системных параметров с паролем
18	Password	Число	0000	9999	0000	Пароль входа в меню
19	Language	Логич.	ENG	РУС	ENG	Язык текстовых сообщений
20	Change	Логич.	DIS	EN	EN	Смена главного кондиционера при восстановлении питания модуля 220 В
21	D_Mode	Логич.	MANUAL	AUTO	MANUAL	Включение режима работы модуля АВТОМАТИЧЕСКИЙ
22	P_Cond_1	Логич.	RUN	REDY	REDY	Программирование команд 1-го кондиционера
23	P_Cond_2	Логич.	RUN	REDY	REDY	Программирование команд 2-го кондиционера
24	Status_1	Логич.	OFF	ON	OFF	Состояние 1-го кондиционера
25	Status_2	Логич.	OFF	ON	OFF	Состояние 2-го кондиционера
26	Default	Логич.	<=	=>	=>	Загрузка заводских настроек системных параметров
27	DemoTest	Логич.	RUN	REDY	REDY	Демонстрация алгоритма работы устройства
28	Publ_Data	Логич.	<=	=>	=>	Вывод паспорта изделия в течение 10 секунд

## 8.2 Программирование команд управления кондиционерами

Для использования изделия по назначению необходимо после монтажа модуля произвести программирование и сохранение в энергонезависимой памяти модуля кодов команд ВКЛЮЧЕНИЕ (ON) и команд ВЫКЛЮЧЕНИЕ (OFF) пультов дистанционного управления кондиционеров. Для этого необходимо выполнить следующие действия:

- предварительно настройте на пульте дистанционного управления (ПДУ) температурный режим 1-го кондиционера, скорость подачи охлажденного воздуха, режим работы шторок;
- нажатием на клавишу “ON/OFF” ПДУ переведите пульт в состояние ВЫКЛЮЧЕН (OFF), контролируя состояние по информации на его дисплее;
- войдите в меню системных параметров модуля, перейдите на параметр №10 и нажатием клавиши “Enter”, установите значение параметра РАЗРЕШЕН (EN). Аналогичным образом установите значение РАЗРЕШЕН (EN) параметра №11.
- выберите параметр №22 и активизируйте его, нажав клавишу “Enter”.  
На дисплее модуля появится экран, представленный на рисунке 16, приглашающий выполнить процедуру программирования команд 1-го кондиционера.

P	R	O	G	R	A	M	M	I	N			M	O	D	E
		C	O	N	D	I	T	I	O	N	E	R		1	
-	-	-	-		S	T	E	P		1		-	-	-	-
			E	N	T	E	R		“	O	N	“			

Рисунок 16 - Вид экрана входа в режим программирования 1-го кондиционера

- на приглашение нажать клавишу “ON” ПДУ 1-го кондиционера, направьте ПДУ на модуль в зону (**поз. 21, рисунок 1, стр. 8**). Расстояние от излучателя ПДУ до поверхности модуля должно быть в пределах 10–20 см, коротко нажмите клавишу “ON/OFF” сформировав команду ВКЛЮЧЕНИЕ (ON). Тип формируемой команды ПДУ контролируйте на его дисплее. Модуль издаст короткий звуковой сигнал, и на экране дисплея появится сообщение, представленное на рисунке 17.

P	R	O	G	R	A	M	M	I	N			M	O	D	E
		C	O	N	D	I	T	I	O	N	E	R		1	
-	-	-	-		S	T	E	P		2		-	-	-	-
			E	N	T	E	R		“	O	F	F	“		

Рисунок 17 - Вид экрана в режиме программирования шага 2

- нажатием клавиши “ON/OFF” ПДУ подайте команду ВЫКЛЮЧЕНИЕ (OFF). Появится сообщение, представленное на рисунке 18.

P	R	O	G	R	A	M	M	I	N			M	O	D	E
		C	O	N	D	I	T	I	O	N	E	R		1	
-	-	-	-		S	T	E	P		3		-	-	-	-
			E	N	T	E	R		“	O	N	“			

Рисунок 18 - Вид экрана в режиме программирования шага 3

- нажатием клавиши “ON/OFF” ПДУ подайте команду ВКЛЮЧЕНИЕ (ON). На дисплее модуля появится сообщение о завершении программирования, представленное на рисунке 19.

		P	R	O	G	R	A	M	M	I	N	G			
			C	O	M	P	L	E	T	E					

Рисунок 19 - Вид экрана с сообщением о завершении программирования

Затем модуль переходит в режим проверки запрограммированных команд. При этом кондиционер должен сначала включиться, а затем, через 5 секунд, перейти в выключенное состояние. Если кондиционер выполняет команды синхронно сообщениям на дисплее модуля, команды запрограммированы правильно, и на приглашение сохранить настроенные команды (см. рисунок 20) следует нажать клавишу “Enter”. Нажатие клавиши “Esc”, будет означать отказ от сохранения. Только что запрограммированные значения будут потеряны, а модуль будет использовать ранее сохраненные команды управления.

			F	O	R		S	A	V	I	N	G			
		P	R	E	S	S			E	N	T	E	R		
-	-	-	-	-	-	-	-	-	-	-	-	-	-	-	-
			E	X	I	T		-		E	S	C			

Рисунок 20 - Вид экрана с приглашением сохранения запрограммированных команд

**ВНИМАНИЕ! После завершения программирования команд 1-го кондиционера ПДУ остается в состоянии ВКЛЮЧЕН (ON). Если используются одинаковые модели кондиционеров перед началом программирования 2-го кондиционера необходимо ПДУ перевести в состояние ВЫКЛЮЧЕН (OFF).**

Программирование команд управления 2-го кондиционера осуществляется аналогичным образом, для этого необходимо активизировать параметр № 23.

После завершения программирования команд ВКЛЮЧЕНИЕ и ВЫКЛЮЧЕНИЕ обоих кондиционеров необходимо провести процедуру верификации. Для этого необходимо перейти к параметру № 24 и несколько раз, нажимая клавишу “Enter” убедиться, что 1-ый кондиционер исполняет команды модуля в соответствии с информацией, отображаемой на дисплее модуля, а также состояния светодиода на ИК-излучателе (кабель белого цвета). Светящийся красный светодиод ИК-излучателя должен соответствовать состоянию ВКЛЮЧЕН 1-го кондиционера.

Проверка запрограммированных команд ВКЛЮЧЕНИЕ и ВЫКЛЮЧЕНИЕ для 2-го кондиционера проверяется аналогичным способом с помощью параметра № 25. Светящийся красный светодиод ИК-излучателя (кабель серого цвета) должен соответствовать состоянию ВКЛЮЧЕН 2-го кондиционера.

Верните заводские значения параметров №10 и №11 ЗАПРЕЩЕН (DIS).

Если требуется, настройте значения параметров отвечающих за температурный режим и время ротации.

После изменения настроек системных параметров установите параметр № 21 в режим “AUTO” и нажмите клавишу “Esc”, подождите несколько секунд и отключите питание модуля 220 В. Подайте питание 220 В, модуль запустится с новыми значениями настроенных параметров.

**Теперь работой кондиционеров управляет модуль ССМ-33 и использование штатных ПДУ кондиционеров недопустимо.**

### **8.3 Подключение модуля к персональному компьютеру по RS-232**

Для подключения модуля ССМ-33-2.X к персональному компьютеру с целью мониторинга технологических параметров, необходимо использовать Инструкцию эксплуатационную специальную ВКМЦ.421882.003 ИС2.

Требуется выполнить следующие действия:

- соединить модуль с компьютером “нуль-модем” кабелем типа 9F-9F;
- установить требуемую скорость 115,2 или 57,6 кбит/с и тип протокола обмена Inibus ASCII или Modbus RTU (параметру №15 присвоить значение от 1 до 4). Настройки скорости и типа протокола обмена данными должны совпадать с настройками компьютера;
- установить требуемый сетевой адрес от 1 до 30, адрес 31 технологический;
- присвоить параметру №14 значение “EN” (разрешено);
- выйти из режима редактирования системных параметров;
- настроить программное обеспечение верхнего уровня на персональном компьютере и запустить его.

#### 8.4 Подключение модуля к персональному компьютеру по RS-485

Для подключения модуля ССМ-33-4.Х к персональному компьютеру с целью мониторинга технологических параметров, необходимо использовать Инструкцию эксплуатационную специальную ВКМЦ.421882.003 ИС2.

Необходимо выполнить следующие действия:

- соединить модуль с преобразователем интерфейса RS-485 в RS-232 или RS-485 в USB специально изготовленным кабелем (линия А – неинвертирующий вход контакт 9 разъема поз. 22, линия В – инвертирующий вход контакт 7 разъема поз. 22);
- подключить преобразователь к порту компьютера RS-232 или USB;
- установить требуемую скорость 115,2 или 57,6 кбит/с и тип протокола обмена Inibus ASCII или Modbus RTU (параметру №15 присвоить значение от 1 до 4). Настройки скорости и типа протокола обмена данными должны совпадать с настройками компьютера;
- установить требуемый сетевой адрес от 1 до 30, адрес 31 технологический;
- присвоить параметру №14 значение “EN” (разрешено);
- выйти из режима редактирования системных параметров;
- настроить программное обеспечение верхнего уровня на персональном компьютере и запустить его.

**Примечание:** Программное обеспечение для персонального компьютера в комплект поставки изделия не входит.

### 9 Техническое обслуживание

Специального технического обслуживания модуль не требует.

Для обеспечения нормальной работы рекомендуется один раз в квартал выполнять следующие мероприятия:

1. Проверять надежность крепления модуля и его внешних электрических соединений.
2. Производить очистку модуля от пыли путем протирки хлопчатобумажной тканью его внешних поверхностей.

## 10 Возможные неисправности и методы их устранения

Список возможных неисправностей и рекомендации по их устранению приведены в таблице 5.

Таблица 5

Описание последствий отказов и повреждений	Возможные причины	Указания по устранению последствий отказов и повреждений
1. После подачи питания на дисплее не выводятся сообщения	Перегорел предохранитель в блоке питания	Заменить плавкую вставку на исправную 0,5 А
2. Кондиционеры не реагируют на команды ИК-излучателей	Неисправность инфракрасного передатчика или неправильно запрограммирован модуль	Произвести программирование согласно п. 8.2, если нет возможности обратиться к изготовителю
3. Светодиод Error1 или Error2 мигают с частотой 1 Гц	Неисправен соответствующий датчик температуры кондиционера	Обратиться к изготовителю

## 11 Правила транспортирования и хранения

11.1 Общие требования к транспортированию оборудования должны соответствовать ГОСТ Р 52931-2008.

11.2 Упакованное оборудование должно транспортироваться в закрытых транспортных средствах всеми видами транспорта, в том числе и воздушным, в отапливаемых герметичных отсеках в соответствии с “Правилами перевозок грузов автомобильным транспортом”, утвержденных Постановлением Правительства Российской Федерации от 15 апреля 2011 г. N 272. “Руководством по грузовым перевозкам на внутренних воздушных линиях СССР”, утвержденным Приказом Министерством гражданской авиации от 20 августа 1984 года.

11.3 Условия транспортирования в отношении воздействия климатических факторов должны соответствовать группе условий 2 (С) – для крытых транспортных средств, кроме не отапливаемых и не герметизированных отсеков самолета по ГОСТ 15150-69.

11.4 Упакованное оборудование должно храниться в складских помещениях грузоотправителя и грузополучателя, обеспечивающих защиту оборудования от механических повреждений, загрязнения и воздействия агрессивных сред при условиях хранения 2 (С) по ГОСТ 15150-69.



## ***12 Свидетельство о приемке***

Автоматическое устройство управления кондиционерами ССМ-33-\_\_\_ заводской номер \_\_\_\_\_ соответствует техническим условиям ТУ 4218-001-82663463-2010 и признано годным для эксплуатации.

Дата изготовления \_\_\_\_\_

М.П.

М.П.

---

(Личные подписи (оттиски личных клейм) должностных лиц предприятия, ответственных за приемку изделия)

М.П.

---

(Личная подпись (оттиск личного клейма) ответственного представителя заказчика – при наличии)

## ***13 Гарантии изготовителя***

13.1 Изготовитель гарантирует соответствие устройства требованиям ГОСТ Р МЭК 730-1-94, ГОСТ Р МЭК 730-2-9-94 и ТУ 4218-001-82663463-2010 при условии соблюдения правил транспортирования, хранения, монтажа и эксплуатации.

13.2 Гарантийный срок эксплуатации – 24 месяца со дня ввода в эксплуатацию, но не более 36 месяцев со дня изготовления. Изготовитель обязуется в течение гарантийного срока безвозмездно устранять выявленные дефекты или заменять вышедшие из строя части устройства, либо все устройство, если оно не может быть исправлено у потребителя, в порядке, установленном договором на поставку устройства. Изготовитель производит послегарантийное обслуживание, ремонт и регулировку устройства по отдельным договорам и заказам потребителей.

13.3 В случае обнаружения механических повреждений устройства, возникших по вине потребителя в период гарантийного срока эксплуатации, ремонт производится за счет потребителя.

**14 Свидетельство об упаковке**

Автоматическое устройство управления кондиционерами ССМ-33-\_\_\_.\_\_  
заводской номер \_\_\_\_\_

упаковано ООО “ВолгаКлиматАвтоматика”  
(наименование предприятия, производившего упаковку)

Дата упаковки \_\_\_\_\_

Упаковку производил \_\_\_\_\_  
(подпись)

Изделие после упаковки принял \_\_\_\_\_  
(подпись)

М.П.

**15 Приложение**

ООО “ВолгаКлиматАвтоматика”

г. Саратов

Отрывной талон (действителен по заполнении) на гарантийный ремонт (в течение срока гарантии)

Заполняется предприятием-изготовителем:

Автоматическое устройство управления кондиционерами ССМ-33-\_\_\_.  
заводской номер \_\_\_\_\_

Дата изготовления \_\_\_\_\_

М.П.

---

(Личные подписи (оттиски личных клейм) должностных лиц предприятия, ответственных за приемку изделия)

Заполняется торгующей организацией:

Дата продажи \_\_\_\_\_

Фирма-продавец \_\_\_\_\_  
(Наименование фирмы-продавца)

( \_\_\_\_\_ ) \_\_\_\_\_  
(Телефон фирмы-продавца) (Адрес фирмы-продавца)

Штамп  
фирмы-  
продавца

\_\_\_\_\_  
(Подпись продавца)

\* \* \*

Адрес предприятия-изготовителя для предъявления претензий:

410002, г. Саратов, ул. Мичурина, дом 144/148, ООО “ВолгаКлиматАвтоматика”  
тел.: (845-2) 37-68-77  
E-mail: [VKA@klimkon.ru](mailto:VKA@klimkon.ru)

